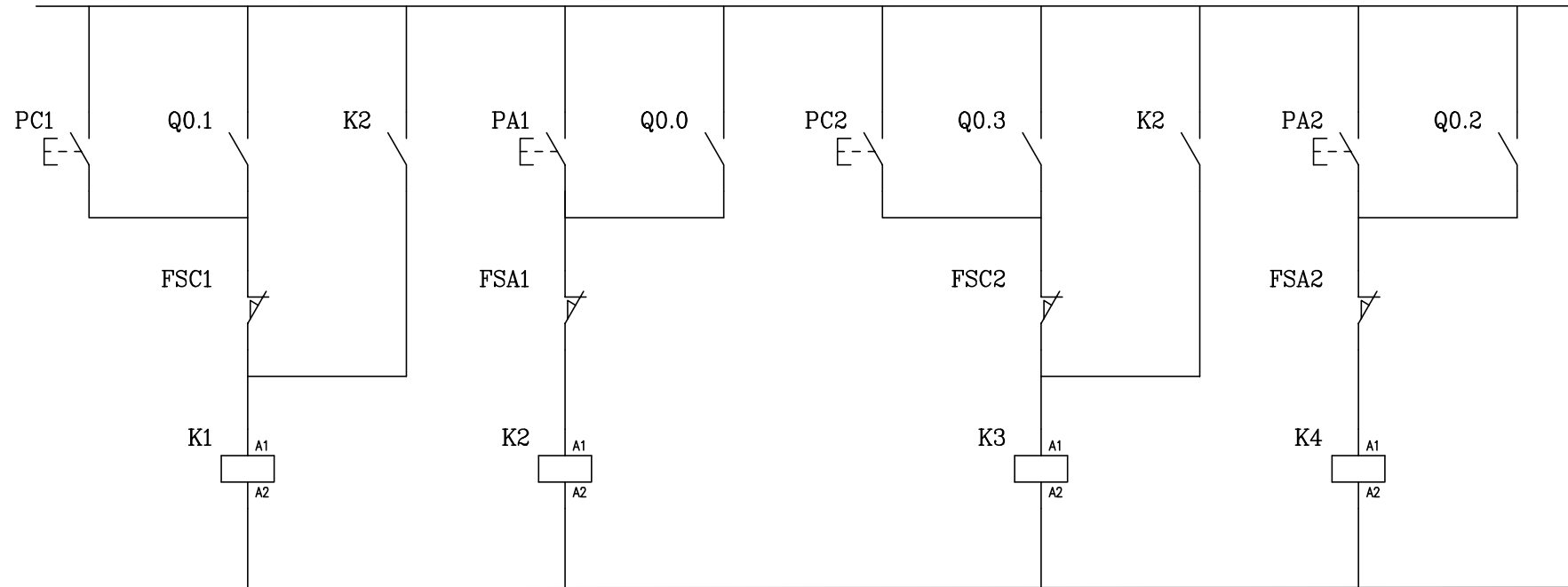


Schema elettrico comando  
barriera d'ingresso e d'uscita



Progetto: realizzazione del sistema di controllo di un parcheggio  
Oggetto: Schema comando delle barriere

Quadro: Qi

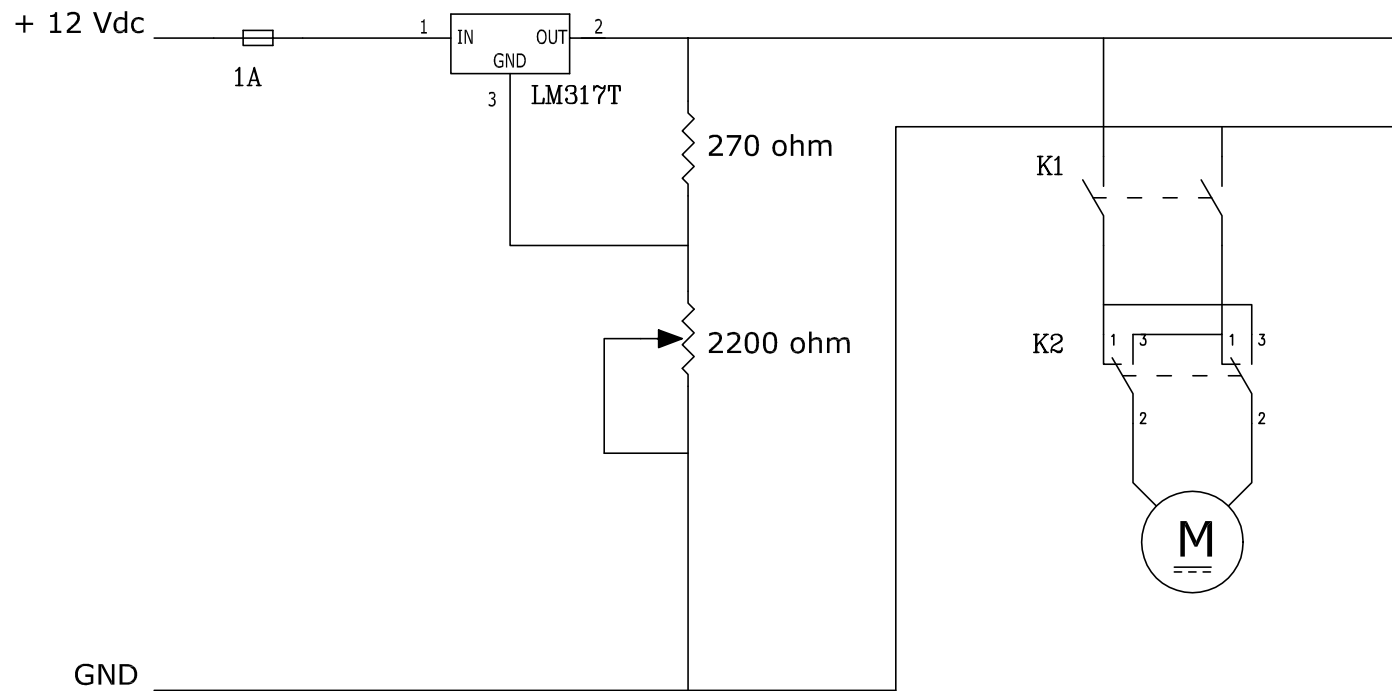
Progettista: Giorgio Demurtas  
Via Capo Sperone 18  
Monserrato - CA

A termini di legge il progettista riserva la proprietà di questo disegno con divieto di venderlo a terzi.

Committente:  
Prof. Pietro Pinna  
Prof. Sandro Manca

Data: 21/05/03  
Scala :- Tav. nr. 1  
Foglio 1 di 1

# Schema elettrico regolatore di tensione e circuito di alimentazione motore



Progetto: realizzazione del sistema di controllo di un parcheggio  
Oggetto: Alimentazione motore barriera

Quadro:

Progettista: Giorgio Demurtas  
Via Capo Sperone 18  
Monserato - CA

A termini di legge il progettista riserva la proprietà di questo disegno con divieto di venderlo a terzi.

File:

Committente:  
Prof. Pietro Pinna  
Prof. Sandro Manca

Data: 21/05/03  
Scala :- Tav. nr. 2  
Foglio 1 di 1